

***Ergänzende Information  
für Turbopumpen mit  
TC 600 (PM C01 720) und TC 750 (PM C01 713)  
Supplementary Information  
For Turbomolecular Pumps with  
TC 600 (PM C01 720) and TC 750 (PM C01 713)***

---

*Ergänzende Information zu den Betriebsanleitungen/  
Supplementary Information for Operating Instructions*

*PM 800 470 BN; TMH/TMU 261/261 P*

*PM 800 496 BN; TMH/TMU 521 P*

*PM 800 504 BN; TMH/TMU 071 P*

*PM 800 505 BN; TMH/TMU 1001 P/1001 PC*

*PM 800 506 BN; TMH/TMU 1601 P/1601 PC*

*PM 800 567 BN; TPH/TPU 2201*

*PM 800 568 BN; TPH/TPU 261 PC; TPH/TPU 521 PC*

*PT 800 039 BN; TPH 2101 U*

*PT 800 041 BN; TPH/TPU 2101 P/2101 PC*

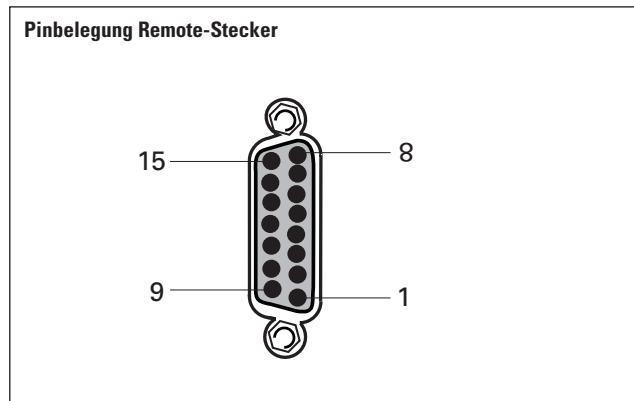
## Fernbedienung anschließen

Fernbedienungsmöglichkeiten für verschiedene Funktionen sind über den Anschluß mit der Bezeichnung "REMOTE" am TC 600/TC 750 über 15-poligen D-Sub-Stecker möglich. Es ist abgeschirmtes Kabel zu verwenden. Die Abschirmung ist auf der Steckerseite des TC 600/TC 750 mit dem TC-Gehäuse zu verbinden.

Die Eingänge 2-6 werden aktiviert, indem man sie mit +24 V an Pin 1 (aktiv high) verbindet (siehe Anschlußplan).

### Pinbelegung und Funktion des Remote-Steckers

(Siehe nachfolgende Tabelle)



Beim Anlegen der Versorgungsspannung wird die Turbopumpe in Betrieb gesetzt.

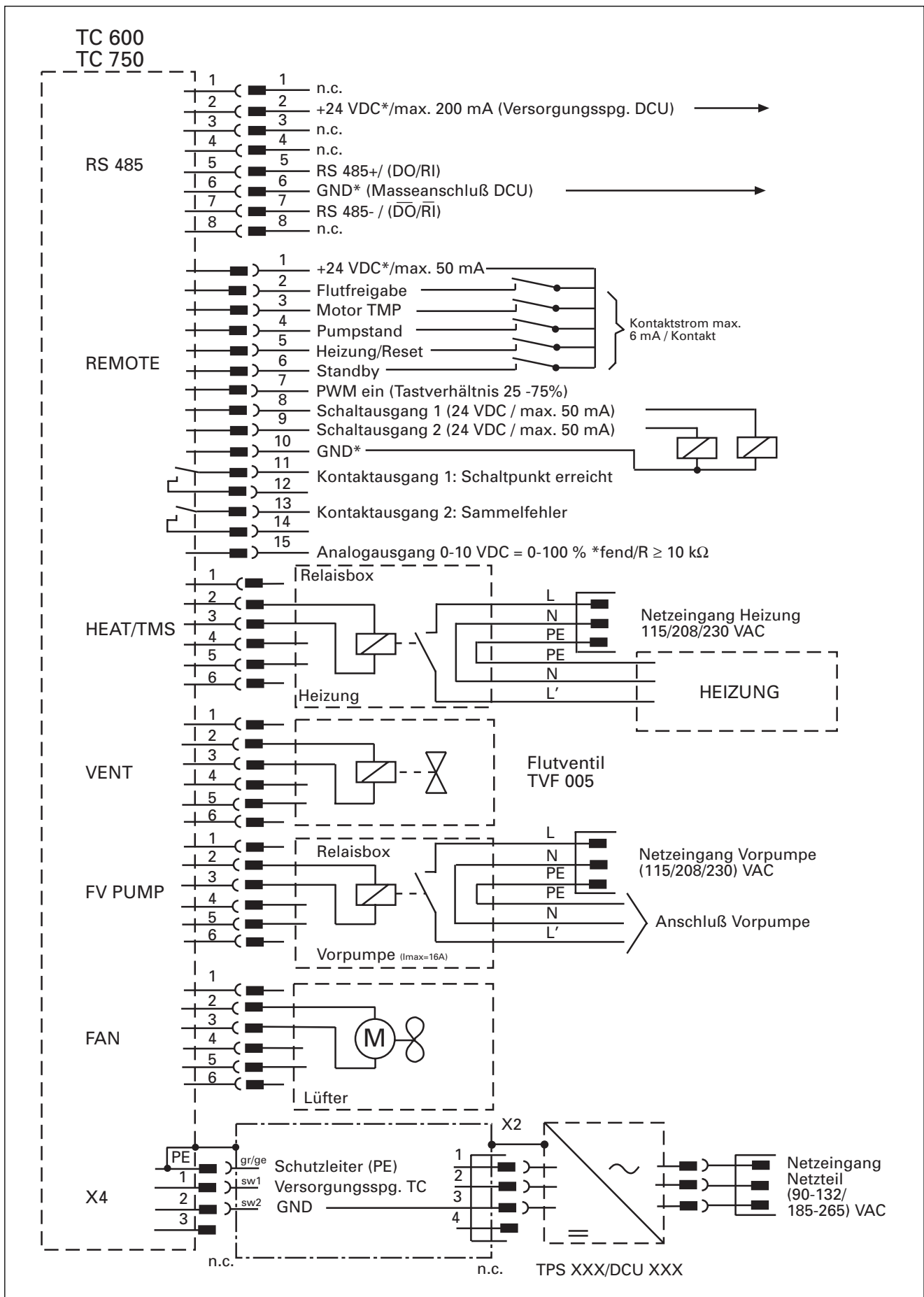
#### Auslieferungszustand:

Pin 1, Pin 2, Pin 3 und Pin 4 im Gegenstecker gebrückt.

| Pinbelegung und Funktion des Remote-Steckers |  |  |
|--|--|--|
| Pin Nr.                                      | Eingang offen (low)  | Eingang geschlossen (high) an +24 V (Pin 1)  |
| 1  | +24 V  |  |
| 2  | Fluten gesperrt (siehe 3.5.)                               | Fluten freigegeben (siehe 3.5.)  |
| 3  | Motor Turbopumpe aus                                       | Motor Turbopumpe ein:<br>Turbopumpe wird angetrieben, es fließt ein Strom durch die Motorspulen  |
| 4  | Pumpstand aus  | Pumpstand ein:<br>Turbopumpe wird angetrieben, Vorpumpe wird über Relaisbox angesteuert  |
| 5  | Heizung aus  | Heizung ein:<br>Nach Erreichen des Drehzahlschaltpunktes wird die Heizung eingeschaltet und nach Unterschreitung wieder abgeschaltet                   |
| 5  |  | Reset:<br>Durch Anlegen eines Pulses ( $T < 2s$ ) mit einer Amplitude von 24V kann eine Fehlerquittierung vorgenommen werden                           |
| 6  | Standby aus  | Standby ein:<br>Pumpe wird auf 66% der Nenndrehzahl beschleunigt   |
| 7  | Drehzahlstellbetrieb aus                                   | Drehzahl kann durch Anlegen eines PWM-Signals an diesem Pin oder über die Schnittstelle RS 485 geändert werden (siehe unter 4.6. Drehzahlstellbetrieb) |
| 8  | <b>Ausgang (low)</b><br>Drehzahlschaltpunkt nicht erreicht | <b>Ausgang (high)</b><br>Drehzahlschaltpunkt erreicht;<br>Ausgang kann mit 24 V/50 mA belastet werden  |
| 9  | <b>Ausgang (low)</b><br>Sammelfehlermeldung                | <b>Ausgang (high)</b><br>störungsfreier Betrieb;<br>Ausgang kann mit 24 V/50 mA belastet werden  |
| 10   | Masse (Ground)   | _____  |
| 11   | Kontakt<br>Ausgang 1: Schaltpunkt erreicht                 | Kontakt <sup>1)</sup> zwischen Pin 11 und Pin 12 geschlossen, wenn Turbopumpe über Schaltpunkt   |
| 12   | Kontakt<br>Ausgang 1: Schaltpunkt erreicht                 |  |
| 13   | Kontakt<br>Ausgang 2: Sammelfehlermeldung                  | Kontakt <sup>1)</sup> zwischen Pin 13 und Pin 14 geöffnet bei Sammelfehler   |
| 14   | Kontakt<br>Ausgang 2: Sammelfehlermeldung                  |  |
| 15   | Analogausgang  | Drehzahlproportionale Ausgangsspannung 0 - 10 VDC =<br>0 - 100 % * f <sub>end</sub> /Belastung $R \geq 10 \text{ k}\Omega$                             |

1) Für die Kontakte gelten folgende technische Daten:  $U_{\text{max}} = 50 \text{ VDC}$   
 $I_{\text{max}} = 1 \text{ A}$

# Anschlußplan



## Connecting The Remote Control Unit

Remote control options for various functions are provided with the connection "REMOTE" on the TC 750 via the 15-pole D-Sub-Connector. Shielded cable must be used. Shielding is on the plug side of the TC 600 connected to the TC casing.

The inputs 2-6 are activated by connecting them to the + 24 V on pin 1 (active high) (please see "Connection Diagram").

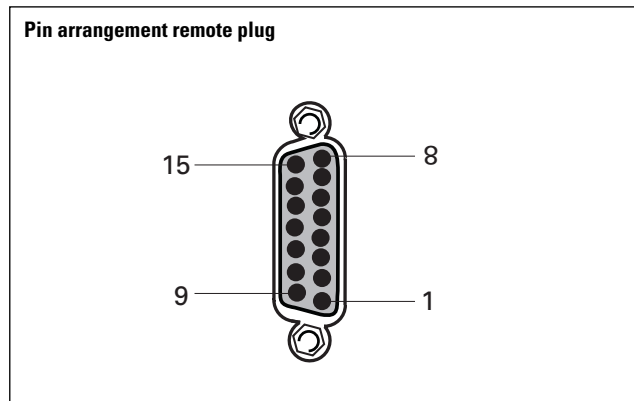
**Pin occupancy and remote plug functions**  
(please see following table).



When connecting supply voltage, the turbopump is started.

**On delivery:**

**Pin 1, Pin 2, Pin 3 and Pin 4 are bridged in the mating plug.**



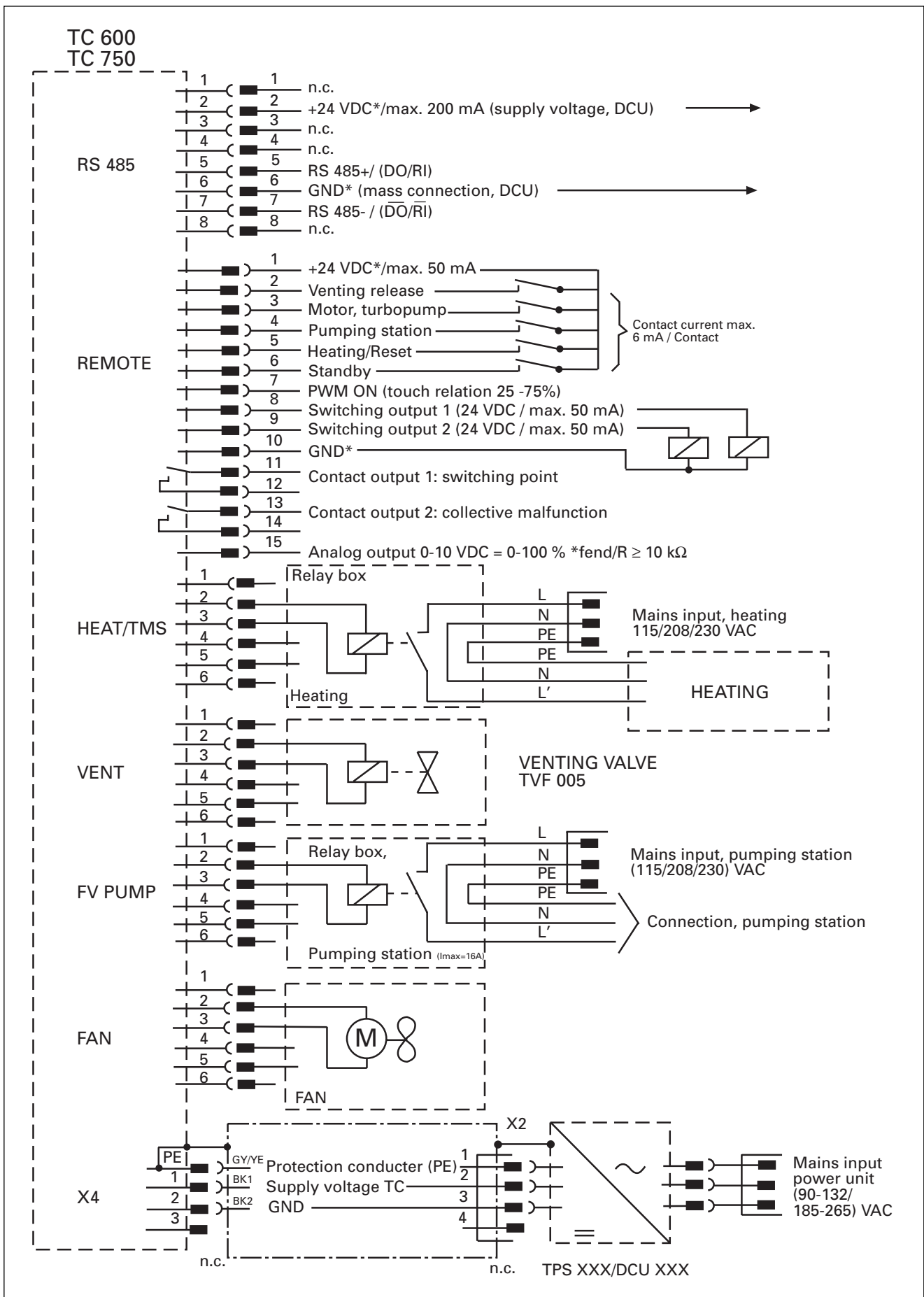
| Pin occupancy and remote plug functions |  |   |
|---|--|---|
| Pin nr.                                 | Input open (low)   | Input closed (high) on + 24V (pin 1)  |
| 1                                       | +24 V  |   |
| 2                                       | venting blocked (see Section 3.5.)                             | venting released (see Section 3.5.)   |
| 3                                       | motor, turbopump off   | motor, turbopump on:<br>the turbopump is driven, current flows through the motor coils  |
| 4                                       | pumping station off  | pumping station on:<br>the turbopump is driven, backing pump is started via the relay box   |
| 5                                       | heating off  | heating on:<br>the heating is switched on once the rotation speed switchpoint is attained and off when the rotation speed switchpoint is unattained   |
| 5                                       |  | reset:<br>by supplying a pulse (T < 2s) with an amplitude of 24V a malfunction acknowledgement can be processed                                       |
| 6                                       | standby off  | standby on:<br>pump is accelerated to 66% of its nominal rotation speed   |
| 7                                       | rotation speed setting mode off                                | the rotation speed can be changed by feeding a PWM signal to this pin or via Serial Interface RS 485 (see Section 4.6. "Rotation Speed Setting Mode") |
| 8                                       | <b>Output (low)</b><br>rotation speed switchpoint not attained | <b>Output (high)</b><br>rotation speed switchpoint attained; output can be loaded with 24 V/50 mA   |
| 9                                       | <b>Output (low)</b><br>Collective malfunction message          | <b>Output (high)</b><br>malfunction-free operations;<br>output can be loaded with 24 V/50 mA  |
| 10                                      | Mass (ground)  | _____   |
| 11                                      | Contact<br>Output 1: Switchpoint attained                      | contact <sup>1)</sup> between pin 11 and pin 12 closed<br>if the turbopump is above the switchpoint   |
| 12                                      | Contact<br>Output 1: Switchpoint attained                      |   |
| 13                                      | Contact<br>Output 2: Collective malfunction message            | contact <sup>1)</sup> between pin 13 and pin 14 open in the event of a collective malfunction   |
| 14                                      | Contact<br>Output 2: Collective malfunction message            |   |
| 15                                      | Analog output  | rotation speed proportional output voltage 0 - 10 VDC =<br>0 - 100 % * fend/load R ≥ 10 kΩ  |

1) The following technical data is applicable for the contacts:

$$U_{\max} = 50 \text{ VDC}$$

$$I_{\max} = 1 \text{ A}$$

# Connections Diagram



**Zentrale/Headquarters**

Pfeiffer Vacuum GmbH

Berliner Strasse 43  
D-35614 Asslar

Telefon 06441/802-0  
Telefax 06441/802-202  
Hotline 06441/802-333  
<http://www.pfeiffer-vacuum.de>

**Argentina**

ARO S.A., Av. Belgrano 369,  
1092 Buenos Aires, telephone +54 / 11 4331 5766,  
telefax +54 / 11 4331 3572

**Australia**

Sciteck Australia Pty. Ltd., Suite 1B,  
10-18 Cliff Street, Milsons Point, NSW 2061,  
telephone +61 / 2 9954 1925, telefax +61 / 2 9954 1939

**Austria**

Pfeiffer Vacuum Austria GmbH  
Diefenbachgasse 35, A-1150 Wien,  
telephone +43 / 1 8941 704, telefax +43 / 1 8941 707  
Service Hotline: +43 / 1 8941704

**Branch Office, Czech Republic**

Pfeiffer Vacuum Austria GmbH, Branch Prague  
Zvonarska 885  
CZ-156 00 Praha 5  
telephone + 420/2 900 42981, telefax + 420/2 579 23014

**Belgium / Luxemburg**

Pfeiffer Vacuum Belgium N.V./S.A.  
Luxemburgstraat 5, B-9140 Temse  
telephone +32 / 3 710 5920, telefax +32 / 3 710 5929  
Service Hotline: +32 / 3 710 5922

**Brazil**

Elmi Tec  
Assistencia Técnica e Representação S/C Ltda.  
Rua Bernadino de Campos, 551-Brooklin  
CEP 04620-002 São Paulo, SP - Brasil  
telephone +55 / 11 5532 0740, telefax +55 / 11 5535 3598

**Chile**

BERMAT S.A., Coyancura 2283, Oficina 601  
Providencia, P.O. Box 9781, Santiago  
telephone +56 / 2 231 8877, telefax +56 / 2 231 4294

**Colombia**

Arotec Colombiana S.A., Carrera 16 No. 36-89  
P.O. Box 050 862, Santafe de Bogota / D.C.  
telephone +57 / 1 288 7799, telefax +57 / 1 285 3604

**Denmark**

Pfeiffer Vacuum Scandinavia AB, Vesterengen 2,  
DK-2630 Taastrup,  
telephone +45 / 43 52 38 00, telefax +45 / 43 52 38 50

**France**

Pfeiffer Vacuum France SAS  
45, rue Senouque, BP 139  
F-78531 BUC Cedex  
telephone +33 / (0)1 30 83 04 00,  
telefax +33 / (0)1 30 83 04 04

**Germany**

Pfeiffer Vacuum GmbH,  
Berliner Strasse 43, D-35614 Asslar  
telephone +49 / 6441 802 400, telefax +49 / 6441 802 399  
Service Hotline: +49 / 6441 802 333

**Great Britain**

Pfeiffer Vacuum Ltd.  
2-4 Cromwell Business Centre  
Howard Way, Interchange Park  
Newport Pagnell, MK16 9QS, United Kingdom  
telephone +44 / 1 908 500615, telefax +44 / 1 908 500616

**Greece**

Analytical Instruments S.A., 1 Mantzarou St.,  
GR-15451 Athens,  
telephone +30 / 1 674 8973, telefax +30 / 1 674 8978

**Hong Kong**

Pfeiffer Vacuum Asia Ltd.  
Units 06-07, 17/F, Workingfield Commercial Building,  
408-412 Jaffe Road, Hong Kong  
telephone +852 2575 6688, telefax +852 2575 6993

**India**

Pfeiffer Vacuum India Ltd.  
25-E Nicholson Road, Tarbund  
Secunderabad 500 009,  
telephone +91 / 40 775 0014, telefax +91 / 40 775 7774

**Israel**

ODEM Scientific Applications Ltd.  
9 Hamazmera St., P.O.B. 2001 Nes Ziona  
telephone +972 8 938 0333, telefax +972 8 938 0334

**Italy**

Pfeiffer Vacuum Italia S.p.a.  
Via San Martino, 44 I-20017 RHO (Milano)  
telephone +39 / 2 93 99 051, telefax +39 / 2 93 99 05 33

**Japan**

Hakuto Co. Ltd., C.P.O. Box 25,  
Vacuum Scientific Instruments Division  
C.P.O. Box 25, Tokyo 100-91  
telephone +81 / 3 32 258 910, telefax +81 / 3 32 259 011

**Korea**

Pfeiffer Vacuum Korea Ltd.,  
703 Ho, 853-1, Hankuk Mulru, Dongchonri, Suzi-Eup,  
449-843 Yong-in City, Kyungkido  
telephone +82 / 31 266 0741, telefax +82 / 31 266 0747

**Netherlands**

Pfeiffer Vacuum Nederland BV  
Veldzigt 30a, NL-3454 PW De Meern,  
telephone +31 / 30 6666050, telefax +31 / 30 6662794

**Peru**

Ing. E. Brammert s.r.l., José Pardo 182,  
Apartado 173, PE-18 Miraflores,  
telephone +51 / 1 445 8178, telefax +51 / 1 445-1931

**Poland**

Softrade Sp.z.o.o, ul. Grunwaldzka 391,  
PL-60-173 Poznan, telephone +48 / 61 8677 168,  
telefax +48 / 61 8677 111

**Portugal**

Unilaser Lda, Taguspark  
Núcleo Central, sala nº 268, Estrada Cacém-  
Porto Salvo, P-2780 Oeiras  
telephone +351 / 1 421 7733, telefax +351 / 1 421 7744

**Singapore**

APP Systems Services Pte. Ltd, 2 Corporation Road  
06-14 Corporation Place, Singapore 618494,  
telephone +65 / 268 2024, telefax +65 / 268 6621

**Spain**

Tecnovac  
Tecnologia de Vacío S.L., Ronda de Poniente,  
6 Bajo F, Centro Empresarial Euronova,  
E-28760 Tres Cantos (Madrid)  
telephone +34 / 91 804 11 34, telefax +34 / 91 804 30 91

**Sweden**

Pfeiffer Vacuum Scandinavia AB  
Johanneslundsvägen 3  
S-194 61 Upplands Väsby  
telephone +46 / 590 748 10, telefax +46 / 590 748 88

**Switzerland**

Pfeiffer Vacuum Schweiz S.A.  
Förribuckstrasse 30, CH-8005 Zürich  
telephone +41 / 1 444 2255, telefax +41 / 1 444 2266

**South Africa**

Labotec Pty Ltd., P.O. Box 6553,  
Halfway House  
1685 Midrand  
telephone +27 / 11 315 5434, telefax +27 / 11 315 5882

**Taiwan**

HAKUTO Taiwan Ltd. Hsinchu office No. 103,  
Hsien Chen 11th Street, Chupei,  
HsinChu County, Taiwan, R.O.C.  
(zip/postal code: 302)  
telephone +886 / 3 554 1020, telefax +886 / 3 554 0867

**Thailand**

Hakuto (Thailand) Ltd.  
18th Floor, Chokchai Int'l Bldg.  
690 Sukhumvit Road  
Klongton, Klongtoey  
Bangkok 10110  
telephone +662 / 259 6244, telefax +662 / 259 6243

**U.S.A.**

Pfeiffer Vacuum, Inc.  
24 Trafalgar Square  
Nashua, NH 03063-1988  
USA  
telephone +1/ 603 578 6500, telefax +1/ 603 578 6550

**Venezuela**

Secotec S.A., Apartado 3452, Caracas 1010-A,  
telephone +58 / 212 573 8687, telefax +58 / 212 573 1932

**Other countries**

AVI - Applied Vacuum Industries GmbH  
Leginglenstrasse 17A; CH-7320 Sargans  
Switzerland  
telephone +41 / 81 710 03 80  
telefax +41 / 81 710 03 81

**Scope of represented countries**

Armenia, Azerbaijan, Bangladesh, Belarus, Bulgaria,  
Cambodia, Estonia, Georgia, Kazakhstan, Kingdom of  
Nepal, Kirghizia, Latvia, Lithuania, Maldavia, Philippi-  
nes, P.R. China, Rumania, Russia, Tajikistan, Turkmeni-  
stan, Ukraine, Uzbekistan, Vietnam

**A.E.M.S.**

Advanced Equipment Materials and Systems  
P.O. Box 25  
Föhrenweg 18  
FL-9496 Balzers  
telephone +423/ 380 0550  
telefax +423/ 380 0551

**Scope of represented countries**

Bahrain, Egypt, Iraq, Iran, Jordan, Kuwait, Lebanon,  
Lybia, Oman, Pakistan, Saudi-Arabia, Sudan, Syria, Tur-  
key, United Arab Emirates, Yemen